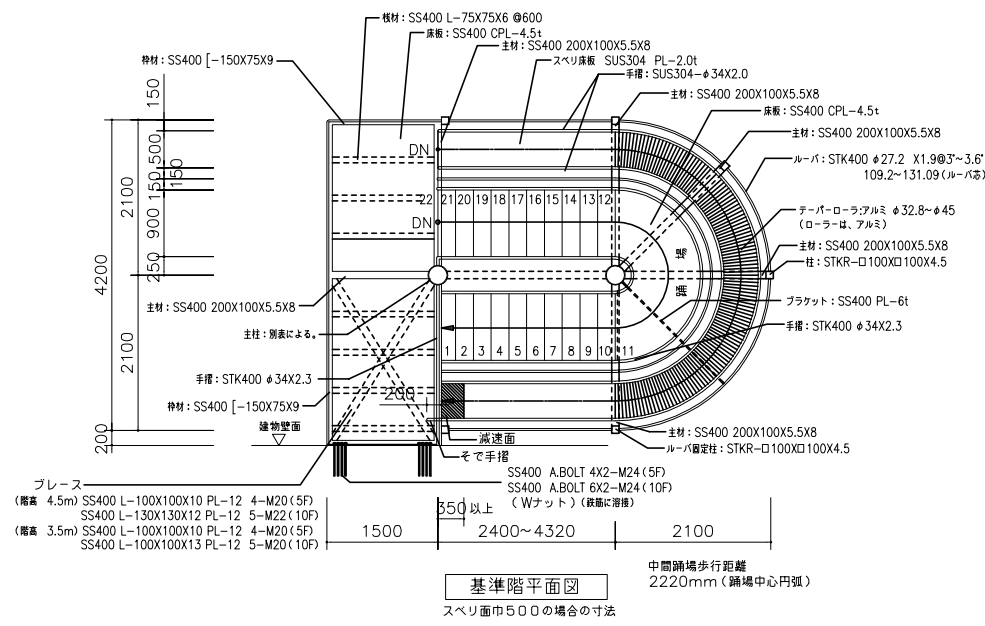
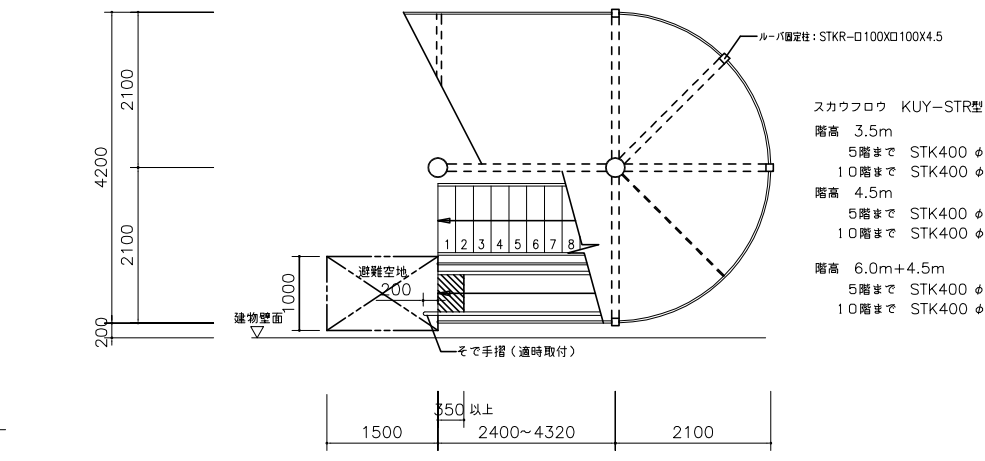


立面図
階段高が12mを超える場合、柱を分割する。
継手位置は12m以内かつ踊り場天井+700の位置にて接続

※この図面は階高4,500による標準図面とし各寸法を定める。外径、勾配、踊り場の形状及び各寸法は階高、取付位置により変更がある。
各階踊り場避難空間2㎡以上とする。(本図は建築物に避難空間がある場合)
滑り面の勾配は2°5'以上3°5'以下であること。
当型式機種は、10Fまで使用可能



基準階平面図
スベリ面巾500の場合の寸法



最下階平面図
スベリ面巾500の場合の寸法

スカフフロウ KUY-STR型 主柱寸法

階高 3.5m	5階まで STK400 φ267.4 X6.0
10階まで	STK400 φ318.5 X7.0
階高 4.5m	5階まで STK400 φ267.4 X9.0
10階まで	STK400 φ318.5 X9.0
階高 6.0m+4.5m	5階まで STK400 φ267.4 X12.7
10階まで	STK400 φ318.5 X12.7

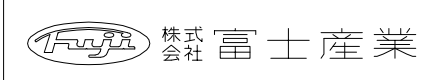
避難用滑り台スカフフロウ標準図について

最下部には避難空地1500X1000が必要です。
又、当社ではより安全に避難できるように避難空地内に緩衝吸収表層材も販売しております。(要お問い合わせ)
注意
*標準図面については現時点での標準のものとし、予告なしに変更があるものとします。ご了承くださいませ。
*基礎は弊社では検討できませんので、設計事務所様の方で検討願います。

避難用滑り台スカフフロウ お問い合わせ (株)富士産業 TEL 082(251)9173 FAX 082(255)5757	
スカフフロウ KUY-STR型 (横付型) 評 H-060号	
使用材料	ステンレス材 SUS304 仕上(ステンレス材) 図記以外は全て磨き(#400程度)とする。 一般鋼材 SS400, STK400 他 アルミ材(ローラー)
仕上げ	防錆 溶融亜鉛メッキ(ポストジंक、アルミ、ステンレス材は除く) メッキ処理後、溶接部分はローバル補修とする。
地耐力	地耐力は50kN/m ² 以上、コンクリート強度FC-1.8kN/cm ² 以上とする。
注記	基礎工事、アンカーボルト埋設工事はすべり台工事に含まないこととする。 ガセットプレートによる取付については、材料、製作、取付工事はすべり台工事に含まないこととします。

避難空地(1000X1500)⇒避難空地内には段差・障害物があるてはいけません。

KUY-STR型 (横付型)



工事名称	避難設備(すべり装置)	縮尺	図記	校閲	担当	設計	図面番号
図面名称	スカフフロウ KUY-STR (横付型) 評H-060号	作成日					